



?????????????: Multivac  
Type: R535  
???? ??????????: 2014

???? ?????????????????? Multivac R535 ?????????????????? ????? ?????????????????? 2014. ?? ?????????? ??? ?????? ????? 420mm ??? ?????????? ??? ?????? ??? ????? ?????????????????? ??? ?????????? ?? ?????? 600mm. ? ?????? ?????? ????? ?????????????? ?? a 3.1 ??????. ?? ?????????? ?????? ?????????????????? ?? 4 ??????. ?????? ?? ??????? ??????? ?? ?????????????????? ??? ??????? ??? ??????? ?????? ?????? ??????????????. ? ?????? ??? ?????? ??? ??????????. ?? ?????????? ??? ?????????????????? ?????? ??? ??? ?????????????? 10500mm, ????? ?????????? ?????? ?? ?? ?????????????????? ????? ?????????????????? ??? ??????????????????

**????????????????? ??????????**

- ?????????????????? ?????? ??? ?? ?????? ??????????????????: 76 ?????????? ?????.
- ?????? ?????? ?????? ??????????????????: .
- ?? ?????????? ????? 1 QRP ??????????
- ?? ?????????? ?????? ?????????????????? ?? ? ?????? ?????????? ?????? ?????????.
- ??? ?? ?????????????????, ?? ?????????????????? ?????? ?????? ? Roll-up ?????????? ?? ?????? ?? ?????????????.
- ?? ?????????? ?????????????????? ??? ?? ?????????? ?? ??? ?????????? ?????.

**????? ?????????????????????? ??? ??????????????????:**

- ?????????? ??????
- ?????????? ??????
- ?????????????????????? ??????????
- ?????????????????? ??????????
- ?????????? ??? ?????? ??????????

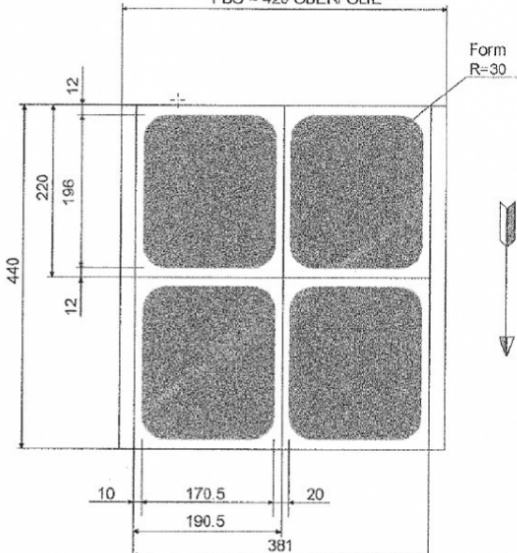
?? ?????????, ?????????? ?? ?????????????????????? ?????? ??? ??? ?????????????????? ?????????????????? ? ??????????????????



Packungsmaß: 127,00 mm x 600,00 mm  
Formmaß: 107,00 mm x 576,00 mm  
min. Produktgewicht: 2000 g, max. Produktgewicht: 4000 g

Formatskizze - VORABVERSION

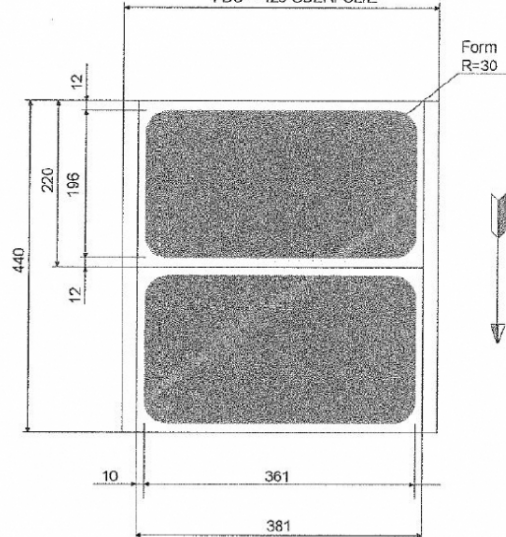
FBU = 420 UNTERFOLIE\*  
FBO = 420 OBERFOLIE\*\*



Packungsmaß: 190,50 mm x 220,00 mm  
Formmaß: 170,50 mm x 196,00 mm  
min. Produktgewicht: 1500 g, max. Produktgewicht: 3000 g

Formatskizze - VORABVERSION

FBU = 420 UNTERFOLIE\*  
FBO = 420 OBERFOLIE\*\*



Packungsmaß: 381,00 mm x 220,00 mm  
Formmaß: 361,00 mm x 196,00 mm  
min. Produktgewicht: 2500 g, max. Produktgewicht: 5000 g

